

Fabarm

Itálie je země mnoha zbrojovek. Italské zbraně jsou od přírody hezké, protože Italové umějí dělat věci krásné a většina těchto zbraní je také kvalitní. Králem mezi italskými zbrojovkami je nepochybně Beretta, ale vedle ní a její velkorodiny značek zde existují také menší firmy, respektive firmy střední velikosti. Mnohé jsou dlouhodobě úspěšné. Patří mezi ně také společnost Fabarm, což je zkratka názvu Fabbrica Bresciana di Armi – továrna na zbraně v Brescii.

Počátky tohoto podniku sahají na přelom 19. a 20. století, kdy byla továrna založena rodinou Galesiů, která údajně patří k velkým brescijským zbrojařským klanům. V prvních desetiletích 20. století firma vyráběla především brokovnice a také samonabíjecí pistole. Podnik přežil první i druhou světovou válku a záhy po té druhé civilní výrobu obnovil. Začal



opět vyrábět dvojky, přidal brokové kozlice a dodával hlavně jiným (zřejmě menším) místním firmám. V 50. letech minulého století tu vyráběli vzduchovky a také flobertky ráže 9 mm, ale jak se ukázalo, budoucnost této společnosti ležela v segmentu brokovnic.

Záhy po válce se tu také začalo pracovat na brokovnicích samonabíjecích. On totiž v Brescii a okolí uměl dvojky kdekdo, kozlice leckdo, ale hit poválečné doby začaly být právě samonabíjecí brokovnice a samozřejmě

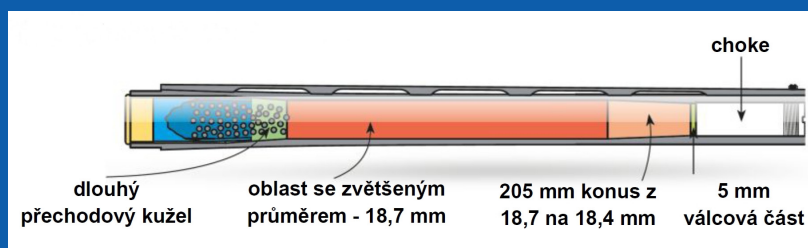
časem přišly pumpy. Velký úspěch značky Fabarm představovala samonabíjecí brokovnice Goldenmatic z konce 60. let 20. století. Zbraň byla úspěšná nejen v USA, kam samozřejmě směřují všichni zbraňáři světa, ale také na domácím trhu, a můžeme-li soudit podle nabídky zbraní z druhé ruky na internetu, slavila úspěchy také ve Francii. Ona Francie je pro Fabarm dodnes důležitý trh.

Úspěchy brokovnic pokračovaly i v dalších letech. Broková kozlice

Tribore HP

Hlavně všech brokovnic se ve Fabarmu vrtají z plného materiálu – tyče chrom-molybdenové oceli. Jejich vývrt, patentovaný pod ochrannou známkou Tribore, zrychluje hromadnou střelu a současně zmenšuje zpětný ráz. Vývrt se skládá z několika částí s různým průměrem. Před nábojovou komorou je prodloužený přechodový kužel a následuje část s průměrem zvětšeným na 18,7 mm (standard pro ráži 12 je 18,4 mm). Následuje 205 mm dlouhý kužel, který zmenší průměr vývrtu na 18,4 mm, a nakonec výměnný čok. Ve zvětšené části vývrtu dochází k nižšímu tření a menší deformaci broků, což zajistí lepší krytí s menším procentem ztracených broků. Standardní rychlost získá hromadná střela v dlouhém kuželu před čokem.

Schéma vývrtu Tribore



HP je zkratka pro Hyperbolic Profile; značí, že se v přechodu a v čoku nenacházejí hrany. Zúžení a rozšíření jde po křivkách hyperbolickeho průběhu. Originální 82mm vnitřní čoky Inner HP a vnější Exis HP mohou střílet ocelovými broky až do plného zúžení (0,9).



Nabídka zbraní značky Fabarm kupodivu začíná opakovací kulovnicí Iris

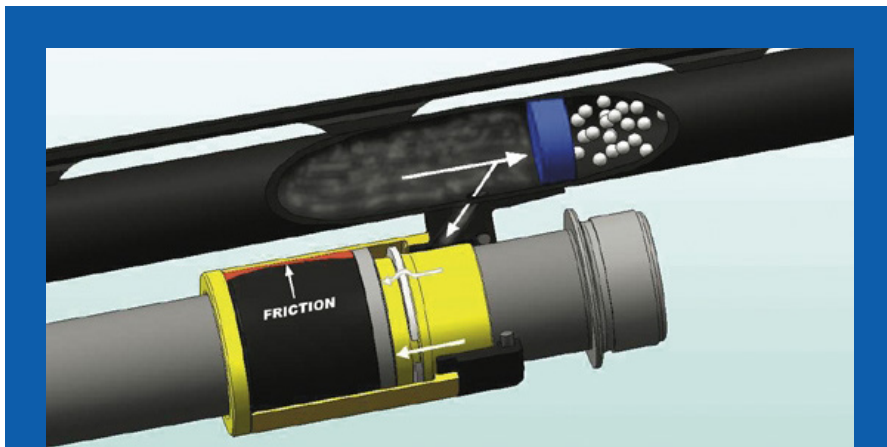
STL vyhrála několik mistrovství světa a v nabídce společnosti je dodnes, přičemž se evidentně nechystá na odpočinek. Přidávají se brokové pumpy a velký úspěch znamenaly samonabíjecí brokovnice Ellegi s plynovým mechanismem, jejichž pouzdro závěru bylo vyrobeno z ergalu 55, tedy z hliníkové slitiny. Úspěch v západní Evropě byl podle firemních materiálů obrovský a Fabarm se stal v Evropě pojmem.

V té době se o značce Fabarm psalo i u nás ve Střelecké revui. První zmínka o této společnosti pochází z čísla 10/1971 a šlo právě o samonabíjecí brokovnici Goldenmatic. Víc psát jsme o této značce začali od roku 1999, kdy se zbraně dostaly na náš trh. Působení značky Fabarm na českém trhu je neodmyslitelně spjata s pražskou firmou CID, která ji dlouhodobě zastupuje.

Do jiných rukou

Rodina Galesiů byla s firmou Fabarm spjata až do roku 1976. V roce 1976 odešel Luciano Galesi na odpočinek, v rodině zřejmě nebyl nikdo, kdo by podnik chtěl nebo mohl dále vést, a firmu koupil její marketingový ředitel. Jedno z prvních rozhodnutí, které učinil, byl v roce 1979 přesun výroby. Nikoli někam do exotických zemí (to se tehdy v našem oboru ještě nenosilo), ale z tradiční Brescie do nedalekého menšího města Travagliato.

S novým majitelem nastala nová éra v dějinách podniku. Zbraně se vyvážely do celé tehdy západní Evropy až po Skandinávii a také do Ameriky. Vyráběly se samonabíjecí brokovnice, pumpy, dvojky a brokové kozlice. Kapacita výroby se po dostavbě nového závodu dostala na 3000 zbraní měsíčně.



Polymerová vložka systému Pulse Piston se při použití výkonnějšího střeliva stlačí a brzdí zpětný pohyb pístu

Pulse Piston

je technologie aplikovaná u samonabíjecích brokovnic. Účelem je zrychlit cyklus závěru a tlumit zpětný ráz. Polymerová vložka pístu funguje jako brzda s proměnlivým účinkem podle použitého střeliva. Při použití lehké střely jsou plyny odvedeny kanálkem na píst a relativně nízký tlak pouze odsune píst dozadu. S těžkou střelou a vyššími tlaky je zároveň vydouvána polymerová vložka, čímž dochází k brzdění zpětného pohybu pístu.

Investovalo se do modernizace, nových technologií, zvýšila se výrobní kapacita a firma se zúčastňovala mezinárodních veletrhů. Když se v řadě zemí změnila legislativa v tom smyslu, že samonabíjecí brokovnice může mít nábojovou schránku jen na tři náboje, Fabarm byl první, kdo ji měl.

V průběhu dalších let zavedl Fabarm do výroby řadu svých patentů (hlavně Tribore, Pulse piston, čoky HP), nejmodernější CNC stroje, nové technologie pokovování oxidy, laserové rytiny... Zároveň se podnik držel tradice a všechny své zbraně vyráběl a vyrábí ve svých prostorách, zatímco

subdodavatelé pracují na dřevěných i plastových pažbách, rytinách a povrchové úpravě. Na stoprocentně italském původu svých zbraní si Fabarm velmi zakládá.

Guerini a Fabarm

V roce 2011 se po delší době opět změnil majitel firmy. Podnik, který má dnes už tradici jistě delší než 120 let, koupila menší, ale velmi dravá italská společnost Caesar Guerini, založená v roce 2002 Giorgiem a Antoniem Gueriniiovými (ti umějí vyrábět) a Wesleyem Langem (ten umí prodávat). Jejich malé, dravé a rychle rostoucí firmě >>>



Samonabíjecí brokovnice L4S v provedení Initial Hunter



Fabarm XLR 5 Waterfowler Western

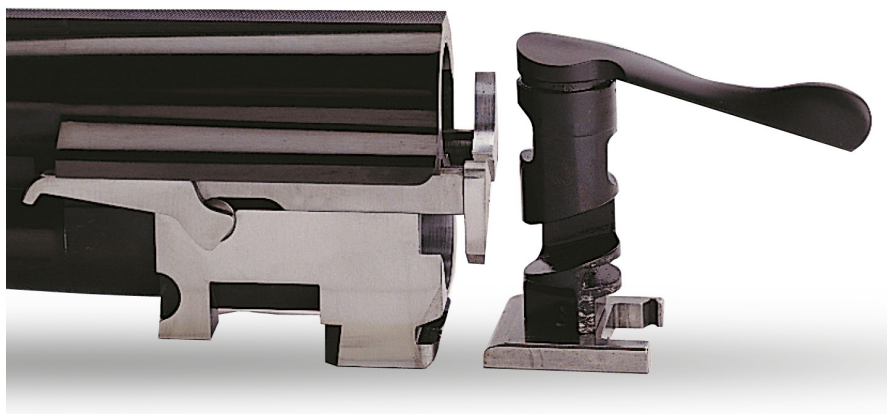


Kozlice řady Axis

chyběla výrobní základna, která by pokryla rostoucí poptávku po jejích zbraních. Získali ji ve Fabarmu a s ní zavedenou výrobu zbraní v tovární kvalitě, které se ve střední cenové hladině sice neprodávají za tak vysoké ceny jako zbraně Caesar Guerini, ale prodá se jich daleko víc. Fabarm měl už v té době úspěchy u ozbrojených složek, což je také plus. Od roku 2016 je firma Caesar Guerini jediným majitelem Fabarmu.

Uvádí se, že ve Fabarmu ročně vznikne 18 000 zbraní, které vyrobí 60 zaměstnanců. Sama společnost Fabarm dnes uvádí, že spojené firmy Caesar Guerini a Fabarm jsou druhý největší výrobce brokovnic v Itálii. Třetina zbraní se prodá v Evropě, třetina v USA a Kanadě a o zbytek se podělí ostatní svět.

Společnost Fabarm se pod taktovkou nových majitelů vedle civilního programu začala ještě víc věnovat nabídce zbraní pro potřeby ozbrojených sborů. Svět není tak úplně bezpečné místo, a jelikož v Evropě to se zbraněmi nevypadá nijak skvěle, je potřeba mít nabídku pro ozbrojené sbory, které, na rozdíl od většiny občanů, podle Evropské komise ještě zbraně mít mohou. V roce 2014 proto při firmě vznikla nová divize Fabarm Professional, která dnes zajišťuje minimálně čtvrtinu produkce. Výsledkem její činnosti je výkonná brokovnice pro použití armádními a policejními profesionály STF12, která dnes v tomto segmentu představuje vlajkovou loď společnosti.



System uzamčení závěru kozlic Fabarm

Ondřej Procházka z firmy CID Praha, která tuto značku zastupuje, nám řekl: *Fabarm svým výrobkům hodně věří a než je vypustí mezi střelce, podrobí je výrazně těžšímu trápení než je jeho povinnost. Od roku 2008 zavedli ve spolupráci s italskou zkušebnou v Gardone Val Trompia u svých zbraní*

exkluzivní tlakovou zkoušku na 1630 barů. Tento údaj vynikne ve srovnání s běžnou zkouškou – 930 barů – a standardní zvýšenou zkouškou na 1320 barů.



Dvojky řady Classic už mají nákladnější rytinu



Iris

Když se podíváte do katalogu Fabarm, na prvním místě nabídky kupodivu nenajdete brokovnice, ale opakovací kulovnice. Kulovnice se jmenují Iris, firma je nabízí minimálně od roku 2010



a jsou vybaveny válcovým odsuvným závěrem. Za pomoci jednoho imbusového klíče lze ze zbraně vymontovat hlavěň a za pomoci druhého oddělit předpažbí. Závěr lze pochopitelně vyjmout a za pomoci dalšího imbusáku se snadno oddělí jeho hlavice. Existují zbraně, které se dodávají v sadách hned se dvěma hlavěňmi.

se však počítá s montáží zaměřovacího dalekohledu. Prodejní cena kulovnic Iris v Německu je kolem 1500 eur. Americké zastoupení Fabarm je nenabízí.

Abychom odbyli všechny kulové zbraně na jednom místě, uvedme, že firma vyrábí jednospoušťové kulové kozlice Asper v rážích 30-06 Sprg, 30R Blaser, 8x57 JRS a 9,3x74R. Mají jak přípravu pro puškohled, tak otevřená mířidla. Pak jsou tu ještě kulobrokové kozlice Fabarm Dual.

Brokovnice

Pro potřeby myslivců nabízí Fabarm brokovnice ve velmi širokém sortimentu. Ty samonabíjecí se dělí na řady L4S a XLR5. Jsou to zbraně ráže 12x76 s nábojovou schránkou na dva náboje. Pažba může být dřevěná i plastová. Zbraň s ventilovanou lištou, nebo bez lišty? Není problém. V těchto řadách mají i modely, které jsou uzpůsobeny pro střelbu jednotnou střelou pro brokovnice. Zbraně mívají strojovou rytinu, pouzdro závěru většinou s povrchovou úpravou titanem, nitridy titanu nebo cerakote. Řada XLR5 má převahu, modely L4S jsou a levnější.

menní klíčkovou zapadá do dvou uzamykacích ozubů na hlavňovém svazku.

Vedle oblíbených dvanáctek se nabízejí také zbraně ráže 20x76 a dokonce osmadvacítky a šestatřicítka. Jsme v Itálii a předpokládáme, že tyto malé ráže jinde – snad kromě Francie – moc prodejné nejsou. V nabídce mne vedle běžných modelů zaujal Traquer, jenž je opatřen hlavěňmi ráže 12x76 dlouhými pouhých 51 cm.

U loveckých ani sportovních brokovnic jsme nenalezli možnost nechat si zbraň opatřit ve firmě individuální rytinou. To je zřejmě výsada prémiové značky Caesar Guerini.

Jsem milovník starých věcí a hlavně starých konstrukcí, takže mám rád brokové dvojky. Fabarm je vyrábí v řadě Classic s různými druhy pažeb včetně drahého dřeva, v rážích 12x76 a 20x76. Baskule jsou vždycky zaoblené. Závěr se uzamyká příčným klínem do zadní části dvojice vedle sebe ležících háků. Zde už se uplatňuje ruční rytina.

Pokud vyrábíte brokovnice pro lov, vždycky se vám to prolne se zbraněmi sportovními. Ostatně hranice není dána nijak striktně. V této nabídce



Sportovní kozlice STL Competition

Pouzdro závěru je hliníkové, závěr se uzamyká do hlavěň a jak je u moderních kulovnic zvykem, spoušťový a bicí mechanismus se napíná až těsně před výstřelem a lze ho také deaktivovat. Závěr má tři uzamykací ozuby.

Obě řady jsou vybaveny systémem Pulse Piston.

Jako každý výrobce loveckých brokovnic, také Fabarm musí nabídnout brokové kozlice. Zde převažuje řada Elos, nabízená v řadě provedení s různou

Fabarmu jednoznačně dominují brokové kozlice nad samonabíjecími brokovnicemi. Kozlice zastupují především řady Axis, STL a ELOS N2 v různých sportovních provedeních a na ně navazují sportovní provedení samonabíjecích brokovnic L4S a XLR5.



Kulovnice se dodávají v rážích 223 Rem, 243 Win, 270 Win, 308 Win, 7x64, 30-06 Sprg, 9,3x62, 270 WSM a 300 WinMag. Zbraně mohou mít hlavěň dlouhé 51, 56 a 61 cm a pokud mají kompenzátor, jsou ještě o něco delší. Dodávají se jak s otevřenými mířidly, tak bez nich. Vždy

nou náročností výzdoby a kvality dřeva. Baskule jsou ocelové, ale vyrábějí se také z hliníkové slitiny. V tom případě se v typovém označení zbraně objeví zkratka AL. Všechny kozlice (lovecké i sportovní) používají stejný systém uzamčení. Široká závora ovládaná te-

dení samonabíjecích brokovnic L4S a XLR5.

Pro akční disciplíny se dodávají dva modely samonabíjecích brokovnic PSS10 s polymerovými pažbami, dlouhými schránkami na deset nábojů a v jednom případě s lištou pro příslušenství. ➤



Samonabíjecí brokovnice PSS10 je určena pro praktickou střelbu a její nábojová schránka pojme 10 nábojů

Law Enforcement

Když jsme navštívili prodejnu firmy CID Praha, měli tam snad všechno, co Fabarm nabízí. Kulovnice, lovecké i sportovní brokovnice, ale také zbraně určené pro ozbrojené sbory a na obranu. Připadalo nám, že zbraní této kategorie tam mají jaksí víc, protože to je silná stránka podniku. Nabízejí k těmto účelům samonabíjecí brokovnice a pumpy.

Jak nám řekl Ondřej Procházka, závěry obou konstrukčních typů jsou stejné, pouze ty samonabíjecí mají vyfrézovaný otvor pro napínací páku. V obou případech se závěr uzamyká závorou do prodloužené části hlavně.

Samonabíjecí obranné brokovnice reprezentuje řada SAT8, jejíž modely se vzájemně odlišují podle použitého druhu pažeb. Mají kapacitu nábojové schránky uváděnou 8 nábojů 12x76, ale ve skutečnosti je to 7 (+1 v komoře). Pažba i předpažbí jsou polymerové

a pažbu lze snadno zaměnit za jinou. Odnímatelné hledí je na liště picatinny, muška se světlovodným vláknem je pevná. Na ústí je nasazen kompenzátor kombinovaný s rozbíječem skla. Hlavně měří 51 cm. Tyto zbraně se u nás prodávají za ceny kolem 31 000 Kč.

Pumpy pro obranu, ozbrojené složky a IPSC jsou brokovnice SDASS. Jsou na osm nábojů v trubicové schránce, ale vedle modelů s lištami pro příslušenství tu najdeme také civilněji vyhlížející zbraně bez lišt. Pokud chcete vyměnit pažbu za jinou, zase to není problém.

Asi největší hit mezi pumpami Fabarm dnes ovšem představují brokovnice řady Martial. Jsou o něco dražší nežli SDASS a opět se jedná o klasické pumpy, na jejichž designu si dali v Itálii záležet. Vedle tradiční černé barvy tu vstoupily do hry barvy cerakote, konstruktéři si pohráli s délkou hlavně, a tím pádem s kapacitou nábojové schránky. Nákladnější modely mají lišty a jak nám řekl Ondřej Procházka, velký hit představují brokovnice Martial Pistola na 4+1

náboj 12x76 s hlavní dlouhou 11 palců (280 mm). Brokovnice má samozřejmě jen pistolovou rukojeť, otevřená mířidla a prodává se za 21 990 Kč jako nejdražší z řady Martial. O něco větší Martial Ultra Short má čtrnáctipalcovou (355mm) hlaveň a je u nás za 18 560 Kč.

Pro skutečné profesionály ze speciálních jednotek pak existuje řada brokovnic Fabarm Professional, reprezentovaná pumpou STF12. Zde najdeme víc lišt, víc kompenzátorů, víc propracovaná předpažbí a také nějaké barvy cerakote. Jen u nás je k dispozici nejméně 12 modelů ráže 12x76 s hlavními od 11 do 18 palců (280–457 mm). Jejich cena začíná na 33 500 Kč a nejnákladnější modely jsou za cenu kolem 36 000 Kč. Soudě podle nabídky našich obchodů, jsou tyto zbraně velmi oblíbené a opět je možno laborovat s barvami kovů i polymerových komponent. Zdá se, že pro tuto kategorii uživatelů Fabarm udělá prakticky cokoli. Pochopitelné je, že nákup těchto zbraní není omezen na členy bezpečnostních sborů. □



Pumpa Martial Cantilever s povrchovou úpravou cerakote



STF/12 se sklopnou pažbou a držákem nábojů